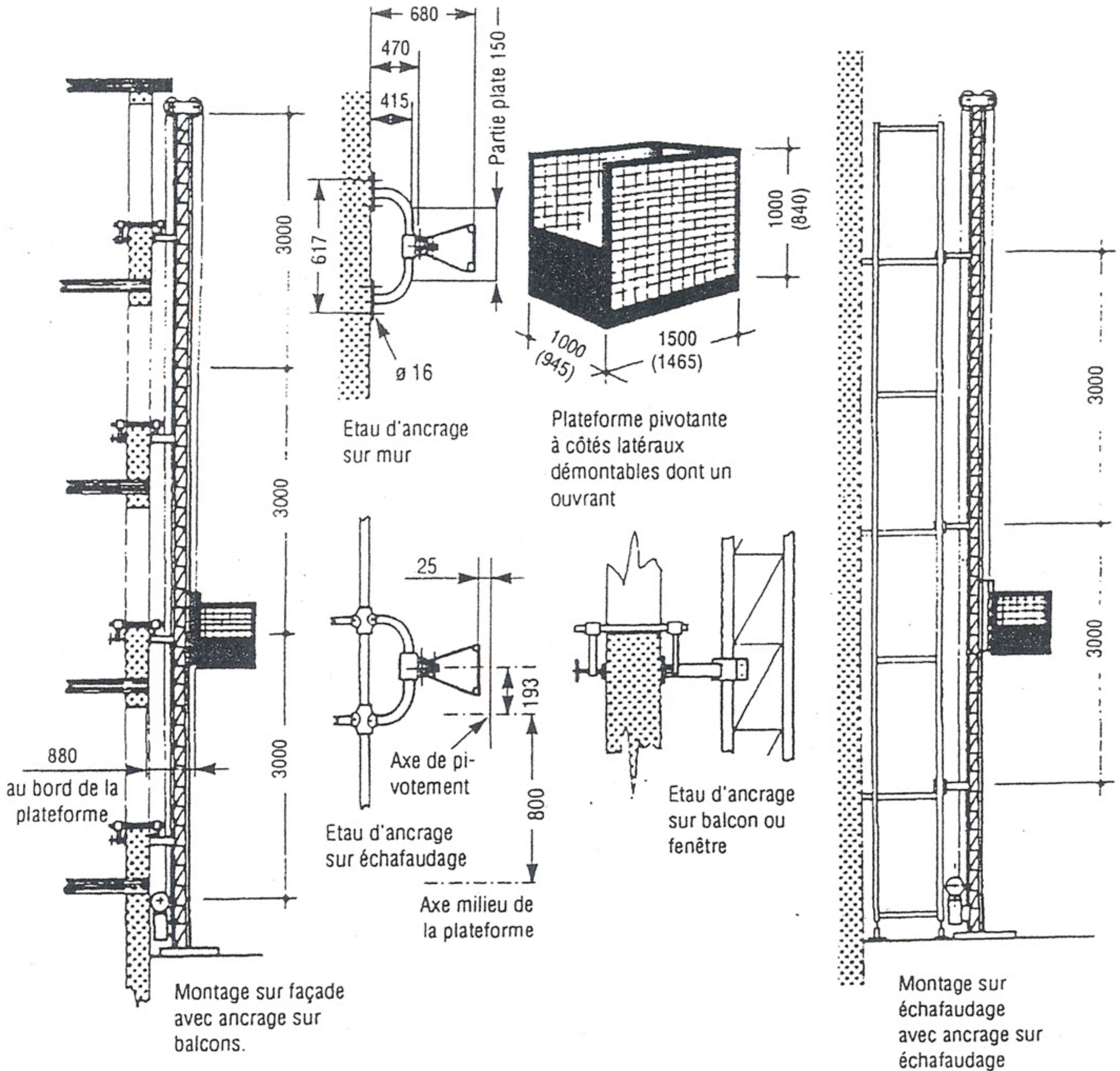


M300 / M500 - ACCESSOIRES





M500 À CÂBLE (380 V triphasé) CU 500 Kg 18m/mm

CODE	DESIGNATION					KG
85316	<p><u>BASE DE DEPART "STATIONNAIRE" pour mât modulaire</u> Par éléments de 1,50 m comprenant :</p> <ul style="list-style-type: none"> - 1 groupe moto-réducteur 380 V triphasé 2,9 Kw équipé d'un tambour rainuré avec câble ϕ 7,1 long. 60 m - 1 mât de départ d'un mètre - 1 charlot avec dispositif parachute et frein en cas de coupure de courant - 1 plateforme pivotante aux côtés amovibles dont 2 basculants (encombrement : largeur 1,00 m x long. 1,50 m x hauteur 1 m) - 1 pièce haute avec poulie de retour - 1 commande par boîte à boutons (montée-descente/ marche-arrêt) avec câble électrique de 30 m en TBT 48 V - 1 fin de course bas électrique - 1 fin de course haut avec câble électrique de 30 m 					310
Hauteur plancher	Hauteur de mâts	Nbre de mâts	Nbre @ amarrages 1/2 rond	Nbre @ de colliers doubles ϕ 40/49	Nbre @ positionnement de mâts ϕ 40/49	kg
1,50 m	2,50 m	1	0	0	0	281
3,00 m	4,00 m	2	1	1	0	309
4,50 m	5,50 m	3	2	1	1	338
6,00 m	7,00 m	4	2	1	1	359
7,50 m	8,50 m	5	3	2	1	387
9,00 m	10,00 m	6	3	2	1	408
10,50 m	11,50 m	7	4	2	2	436
12,00 m	13,00 m	8	4	2	2	457
13,50 m	14,50 m	9	5	3	2	485
15,00 m	16,00 m	10	5	3	2	506
16,50 m	17,50 m	11	6	3	3	535
18,00 m	19,00 m	12	6	3	3	556
19,50 m	20,50 m	13	7	4	3	584
21,00 m	22,00 m	14	7	4	3	605
22,50 m	23,50 m	15	8	4	4	633
24,00 m	25,00 m	16	8	4	4	654
25,50 m	26,50 m	17	9	5	4	682
27,00 m	28,00 m	18	9	5	4	703
28,50 m	29,50 m	19	10	5	5	732